

Magnetický spínač nejen pro modely F3K

Vývoj – Radek Václavík OK2XDX

Výroba – Roman Plesl OK1HGL

Vstupní napětí: 3.4V – 16V (min od cca 2.8V)

Spotřeba sleep: cca 70uA

Výstupní proud: omezeno plošným spojem na cca 7A kontinuálně, krátkodobě max 13A (FET)

Odpor spínacího FETu: cca 10mOhm

Rozměry bez kabelu : 27x10x5mm v nejnižším místě

hmotnost bez kabelu : 1.2g

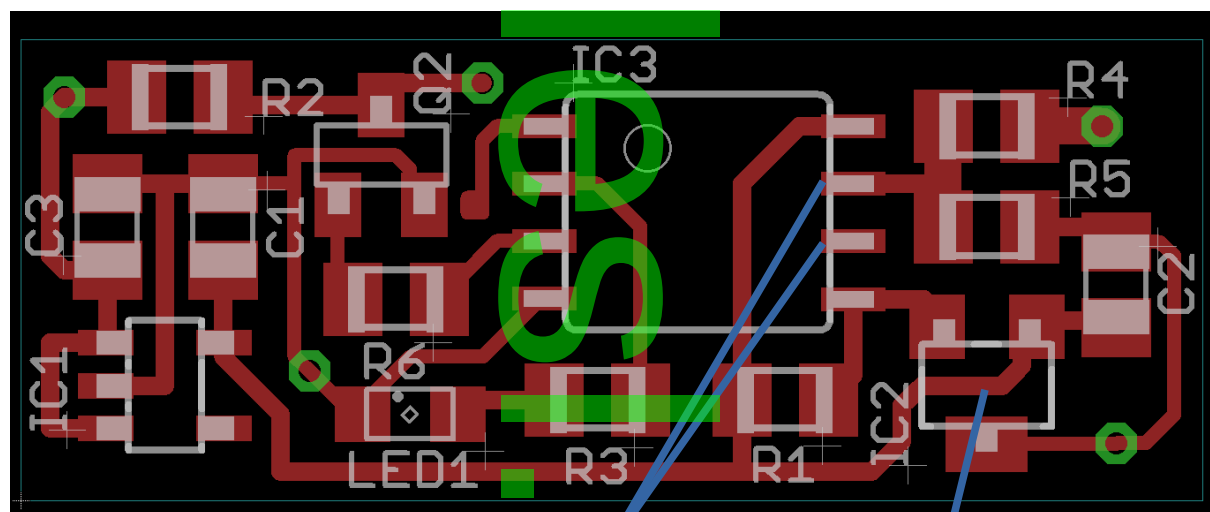
zap/vyp : přiblížení magnetu na 2-3sec max 1cm od čidla

optická kontrola podpětí při zapnutí – 3,5/7V

Cena 400kc

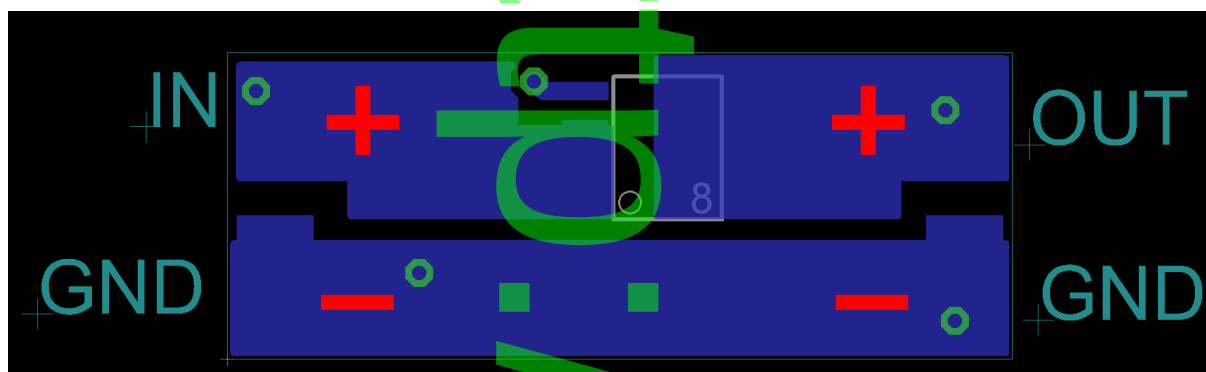
Popis:

K sepnutí nebo rozepnutí dojde po přiblížení magnetu ke snímači na cca 2-3 sec. Kratší doba je ignorována. Při sepnutí dojde ke kontrole napětí baterie a pokud je pod 3.5V, zabliká varovně LEDka. Kontrolované napětí je možno změnit na 7V zkratováním pinů 6 a 7 procesoru IC3. Sepnutí je indikováno trvalým svitem LED diodou.



propojením pinů 6a7 – kontrolované napětí 7V

IC2 je magnetický senzor



Veškeré produkty se snažíme tvořit co nejjednodušeji s nejvyšší spolehlivostí a s cenami co si může dovolit každý

Každý modul je samostatně testován – dodávané jsou vždy pouze testované a funkční kusy

Moduly jsou dodávány v antistatických sáčcích bez dalších obalů. Po instalaci do modelu je nutné moduly izolovaně oddělit od dalšího příslušenství aby nedošlo ke zkratu či jinému poškození

Neručíme za vadné zapojení a s tím způsobené škody – doporučujeme zapojení odborníkem

V případě Vašich dotazů, nás kontaktujte:

Web : <http://f3k.plesl.cz>

Email : f3k@plesl.cz

Tel . : +420 774 866 877

